

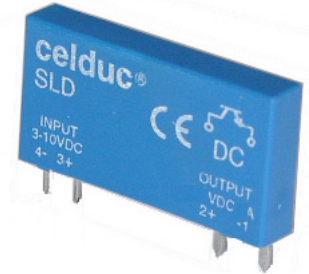
# Relais Statique miniature sortie DC

## DC SLIM Solid State Relay

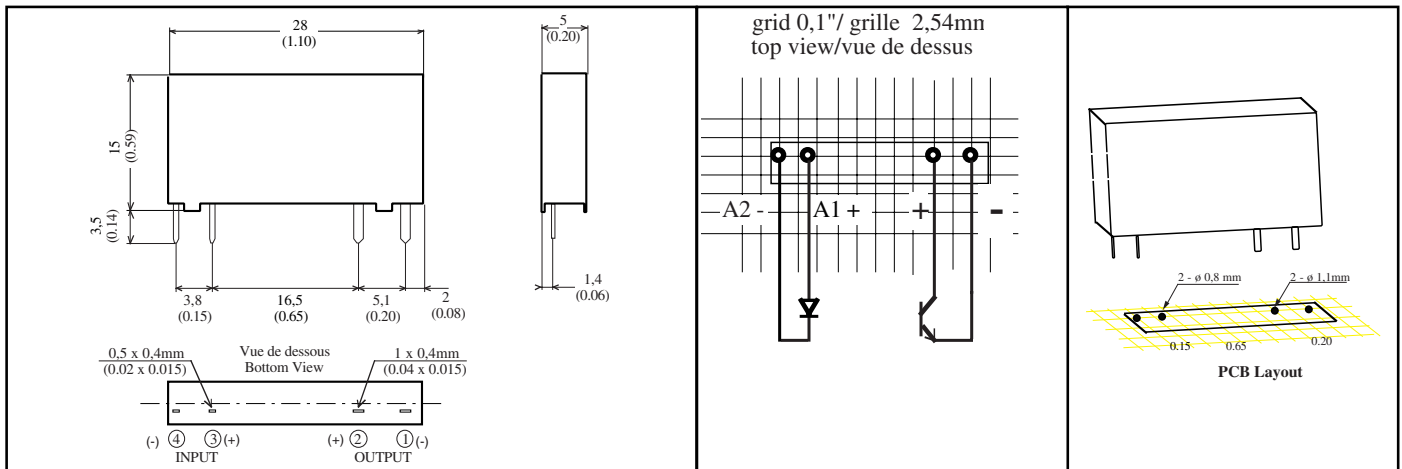
# SLD0x210

DC input  
48VDC 2,5A output

- Compatibilité du brochage avec les Relais Electro-mécaniques .
- Commande 5 , 12, 24 et 48 VDC selon modèles
- Sortie 48VDC - 2,5A ( voir courbe de derating )
- Ecrêteur de surtension intégré.



- Pin to pin compatible with Electromechanic Relays.
- 5 ; 12; 24 and 48VDC control
- 48DC - 2,5A output (see derating curve)
- Integrated clamping voltage.



### Caractéristiques de commande (à 20°C) / Control characteristics (at 20°C)

Parameter	Symbol	SLD01210			SLD02210			SLD03210			SLD04210			Unit
		Min	Nom	Max	Min	Nom	Max	Min	Nom	Max	Min	Nom	Max	
Tension de commande / Control voltage	Uc	3	5	10	7	12	20	18	24	32	38	48	58	V
Courant de commande / Control current (@ Uc nom )	Ic	5,5	12	27	5,5	10	18	5,5	7,7	10,2	3,5	4,4	5,3	mA
Tension de relachement/Release voltage	Uc off			1,8			3,6			8,3			8,3	V
Résistance interne / Input internal resistor	Rc	320			1070			3000			10800			Ω

### Caractéristiques générales / General characteristics

Parameter	Conditions	Symbol	Typ.	
Plage de température de fonctionnement / Operating temperature range	Boitier / Case	Tc max	-20 / +80	°C
Plage de température de stockage / Storage temperature range	Boitier / Case	Tc max	-25 / +80	°C
Isolement entrée-sortie / Input-output isolation			2500	VRMS
Poids/Weight			8	g
Température de soudage max / Maximum soldering heat(1 mm boitier/case)	10 s	Ts max	220	°C
Conformité / Conformity			EN60947-5-1	
Homologation / Approved			UL pending	

Proud to serve you

**celduc**®  
r e l a i s

**Caractéristiques de sortie (à 20°C) / Output characteristics (at 20°C)**

Parameter	Conditions	Symbol	Typ.	Unit
Tension de charge / Load voltage		UI	<b>48</b>	V
Plage tension de fonctionnement / Operating range		U <sub>lmin-max</sub>	0-60	V
Courant nominal DC12/ DC12 nominal current	( see Fig. 2 )	I <sub>l</sub> DC12	2,5	A
Courant nominal DC13/ DC13 nominal current	( see Fig. 2 )	I <sub>l</sub> DC13	2,5	A
Courant nominal DC6/ DC-6 nominal current (Lamps)	( see Fig. 2 &3 )	I <sub>l</sub> DC-6	2,5	A
Courant de surcharge non répétitif / Non repetitive overload current	tp=1s (Fig. 3)	I <sub>l</sub> pulse	6A	A
Chute tension directe crête/ On state voltage drop	@ I <sub>l</sub> nom,	V <sub>d</sub>	0,4V@2A	V
Résistance de sortie à l'état on / Static output on-resistance	U <sub>c</sub> nom , I <sub>l</sub> =2A	R on max	200	mΩ
Courant de fuite état bloqué/ Off state leakage current	@UI=24V	I <sub>lk</sub> max	<1	mA
Courant de charge minimum / Minimum load current		I <sub>lmin</sub>	1	mA
Temps de fermeture/ Turn on time	U <sub>c</sub> nom DC	ton max	50	μs
Temps d'ouverture/ Turn off time	U <sub>c</sub> nom DC	toff max	600	μs
Frequence max de commutation / Operating switching frequency	U <sub>c</sub> nom DC	f <sub>s</sub>	100 (*)	Hz
Transil de protection contre les surtension/Transient voltage suppressor			oui/ yes	
-Tension d'écèlement/ Breakdown voltage	@1mA	U <sub>br</sub> min	-	V
-Puissance maximum / Peak power dissipation	Pulse 10/1000μs	Pr	600	W
-Tension crête (écrêteur de tension) / Peak voltage (clamping voltage)		U <sub>p</sub> max	60	V
EMC Test d'immunité conduite/Conducted immunity level	IEC 1000-4-4 (bursts)	1kV criterion A /4kV criterion B		
EMC Test d'immunité conduite/Conducted immunity level	IEC 1000-4-5 (shocks)	Control :0,5kV crit. A Output 1kV crit. A		

(\*) : **Fréquence de commutation** : A des fréquences élevées, les pertes en commutation peuvent entraîner un échauffement du relais plus important. Il faut donc limiter un peu le courant. A faible courant, les limites en fréquence correspondent aux temps de commutation et la fréquence de commutation peut être beaucoup plus importante.

(\*) : **Operating frequency** : With high frequency operating, turn ON and turn OFF commutation can increase the temperature of the SSR. So, with high frequency operating, it is necessary to limit a little bit the current. With low current, the frequency limit is given by the turn ON and turn OFF time, that means high frequency operating is possible.

Fig. 2 : Courant en fonction de la température ambiante /  
Load current vs. ambient temperature characteristics

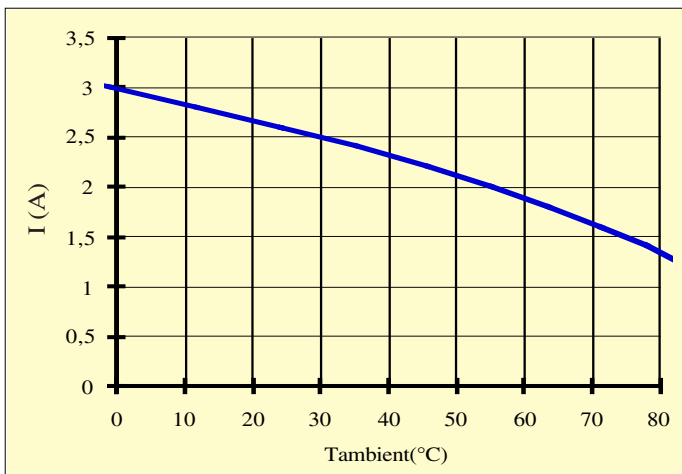
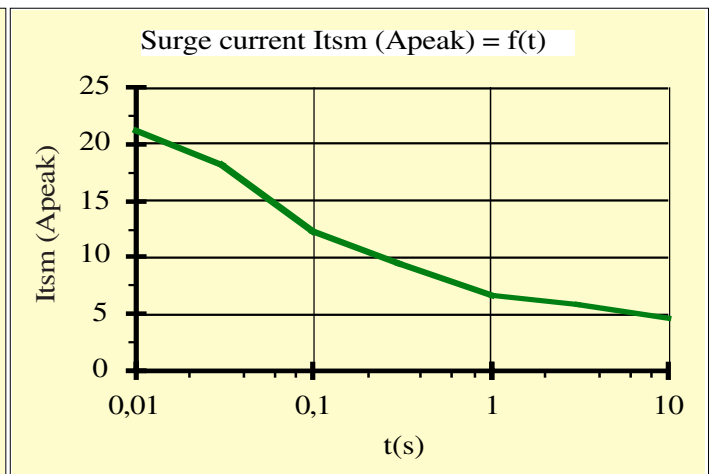


Fig. 3 : Courant de surcharge non répétitif /  
Non repetitive surge current

**Précautions :**

- \* Dans le cas de plusieurs modules côte à côte, prévoir un dérating en courant.
- \* Sur charges inductives prévoir une diode de roue libre (ou écrêteur de surtension).

**Cautions :**

- \* In case of many SSRs side by side, take a derating current in to account.
- \* On inductive loads put a free-wheeling diode (or clamp).



ISO 9001  
N° 1993/1106a

**celduc**<sup>®</sup>  
r e l a i s

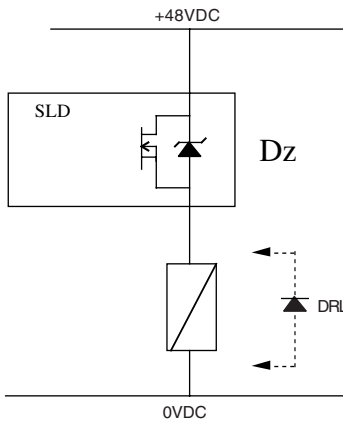
[www.celduc.com](http://www.celduc.com)

Rue Ampère B.P. 4 42290 SORBIERS - FRANCE E-Mail : [celduc-relais@celduc.com](mailto:celduc-relais@celduc.com)  
 Fax +33 (0) 4 77 53 85 51 Service Commercial France Tél. : +33 (0) 4 77 53 90 20  
 Sales Dept.For Europe Tel. : +33 (0) 4 77 53 90 21 Sales Dept. Asia : Tél. +33 (0) 4 77 53 90 19

**Fonctionnement sur charge Inductive  
Application on Inductive load**

Application type : Typical application :

**b) Utilisation de la protection interne au relais (Dz)**  
*Using internal voltage protection of the relay ( Dz )*



Electovanne / Valve

Une diode de roue libre sur la charge protège correctement le relais mais augmente le temps d'ouverture de la charge. La diode de protection interne au relais peut être utilisée dans la limite de sa puissance dissipée, ce qui limite la fréquence de commutation :

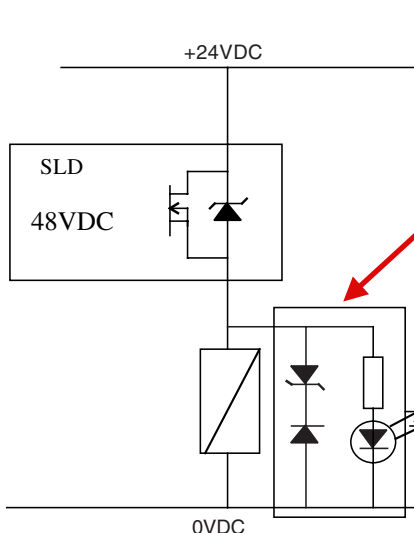
$$F_{\max} = 0,6/LI^2 \quad (L = \text{inductance de la charge} ; I = \text{courant de charge})$$

A free wheel diode protect the relay, but the turn OFF time increases.

The internal voltage protection of the relay can be used but the switching frequency must be adapted to the max power dissipation of the internal protection :

$$F_{\max} = 0,6/LI^2 \quad (L = \text{inductance of the load} ; I = \text{load current})$$

**b) Utilisation sur réseau 24VDC avec protection sur la charge**  
*Using on 24VDC with protection on the load*



Protection typique sur ce type de charge.

Ce type de protection permet une vitesse de commutation élevée, mais nécessite l'emploi d'un relais avec une tension supérieure. Exemple : utilisation d'un relais 48V sur réseau 24VDC.

Typical protection on this type of load :

With this type of protection, the turn OFF time can be fast, but it is necessary to use a relay with a higher voltage.

Example : using a 48VDC relay on 24VDC mains



ISO 9001  
N° 1993/1106a

**celduc**<sup>®</sup>  
r e l a i s

[www.celduc.com](http://www.celduc.com)

Rue Ampère B.P. 4

42290 SORBIERS - FRANCE

E-Mail : [celduc-relais@celduc.com](mailto:celduc-relais@celduc.com)

Fax +33 (0) 4 77 53 85 51

Service Commercial France Tél. : +33 (0) 4 77 53 90 20

Sales Dept. For Europe Tel. : +33 (0) 4 77 53 90 21

Sales Dept. Asia : Tél. +33 (0) 4 77 53 90 19